


 **0570-006867** (ナビダイヤル)

 0120-75-6867

携帯電話・PHS・IP 電話などフリーダイヤルがご利用になれない場合、0570-006867

仕様

入力電圧 : DC12V / 24V

電源プラグ : φ3.5

内蔵ヒューズ : 1A 管ヒューズ

重量 : 106g

コード長 : 9.0m

※改良のため、本製品の仕様等を変更する場合があります。あらかじめご了承ください。

※本書は、資源有効活用を目的として、環境に配慮し、大豆油インクを使用しております。



「全国自動車用品工業会会員」「ドライブレコーダー協議会会員」「東京都自動車用品組合員」

Cellstar **セルスター工業株式会社**

〒242-0002 神奈川県大和市つきみ野 7-17-32 TEL.046-273-1100 (代) FAX.046-273-1106

PP-E229MN 2018.4

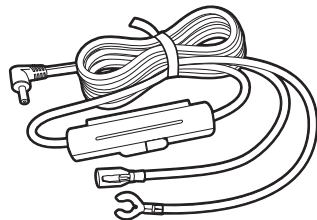
ドライブレコーダー専用オプション

GDO-25

直結配線 DC コード **9.0m**

取扱説明書

この度は、本製品をご購入いただき誠にありがとうございます。本製品を正しくご使用いただくために、本書をよく読み、正しくご使用ください。
また本書は大切に保管してください。



本製品に対応するドライブレコーダーは、当社ホームページの接続対応表をご覧ください。
(<http://www.cellstar.co.jp>)

警告

- ・本製品は、DC12V/24V 兼用です。ほかの電圧でのご使用、またセルスター製ドライブレコーダー以外には絶対に使用しないでください。
- ・本製品を分解したり、改造や加工または強い衝撃を与えることは絶対にしないでください。感電や故障、ショートなどによる火災または事故の原因となります。
- ・本書にしたがい正しい取り扱いで安全にご使用ください。思わぬ事故の原因となります。
- ・子供、乳幼児には手を触れさせないように注意してください。ケガや感電など、思わぬ事故の原因となります。
- ・水につけたり、水をかけたり、濡れた手では絶対に使用しないでください。火災や感電、故障の原因となります。
- ・取り外しの際はコードを引っ張らないでください。断線の原因となります。

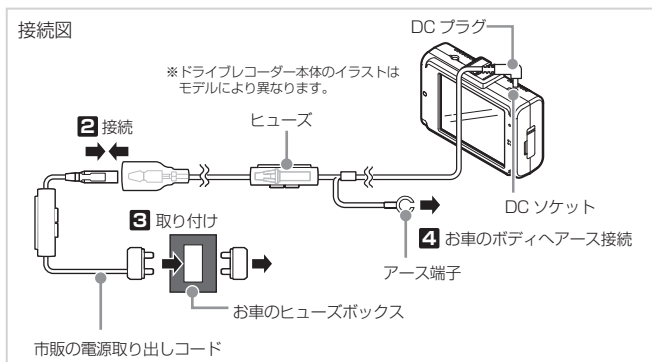
注意

- ・次のような場所でのご使用は避けてください。
 - 雨水、塩水のあたる場所
 - 砂塵、ほこり等の多い場所や温風吹き出し口の近く
 故障・漏電の原因となります。
- ・各端子類は確実に接続してください。接触不良や接続部分の異常発熱などの原因となります。
- ・コード類が車両の金属部にこすれたり、可動部（シートレール等）に挟み込まれないように十分注意してください。
- ・DC コード被覆が材質や使用環境により、ダッシュボード等に色移りする場合があります。

ヒューズボックスから電源をとる場合

市販の電源取り出しコード（平型ヒューズタイプ）をご使用いただくことで、ヒューズボックスから電源を取ることができます。

- 1 ACC ON/OFF に連動するヒューズボックス内のヒューズ（シガーライター、ラジオ等）を探します。
- 2 本製品と市販の電源取り出しコードを接続します。
- 3 ヒューズボックスのヒューズを抜き、市販の電源取り出しコードをバッテリー側に差し込みます。
- 4 本製品のアース端子をお車のボディに接続します。



危険

作業をおこなう際は、ショート事故防止のため、バッテリーのマイナス端子を外してください。

注意

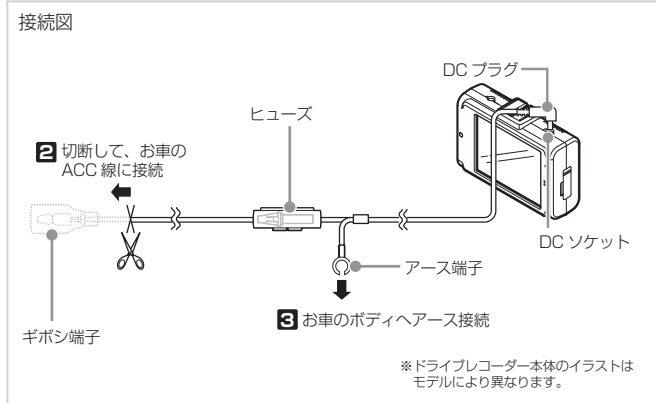
エンジンをかけてレーダー探知機の電源がONにならない場合は、以下を点検してください。

- ・ 本体の電源スイッチ
- ・ コード類の接続
- ・ お車、または本製品のヒューズ
- ・ 電源取り出し元の通電状態

お車の ACC 線から直接電源を取る場合

市販のエレクトロタップ等をご使用いただくことでお車の ACC 線から直接電源を取ることができます。

- 1 テスター等で、お車のキーを ACC ON にしたときに 12V または 24V、OFF にしたときに 0（ゼロ）V になる ACC 線を探します。
- 2 本製品のギボシ端子を切り落とし、市販のエレクトロタップ等を使用してお車の ACC 線へ接続します。
- 3 本製品のアース端子をお車のボディに接続します。



アース端子接続の注意

アース端子はボディの金属部に接続してください。

【取り付けに適している場所】

お車の塗装のアースポイント（コンピューター、リレー等のアースコードを直接ボディに接続しているところ）

【取り付けに適さない場所】

- ・ アンダーダッシュやセンターコンソール等樹脂をとめているネジ（タッピングネジ等）
- ・ チルトステアリング装備車でステリアリング、ステリアリングと一緒に動作（上下）する金属部分